

Серия Domestica Antideflagrante Explosion Proof series



COMPATTA EX 22-32-4
ALPHA V EX 22-32-4



Область применения

Насосы серии Domestica Antideflagrante предназначены для перекачки канализационных жидкостей в жилых зданиях, спортивных сооружениях, общественных зданиях.

Caratteristiche principali

Модели линии Domestica Antideflagrante очень прочные. В них используются эффективные технические решения. Отвечают требованиям стандарта ATEX II 2 G Ex d c IIB T4 X.

Насосы имеют вихревые рабочие колеса, обеспечивающие большие свободные проходы для твердых включений. Поставляются в комплекте с пультом управления (с конденсатором, реле и термозащитой) и отдельными термозащитными устройствами (T1-T2) в кабеле питания.

Защита двигателя и оснастка

Монофазные двигатели:

Все монофазные двигатели оснащены пультом управления (в комплекте с конденсатором, реле, теплозащитой) и отдельными термозащитными устройствами (T1-T2) в кабеле питания.

Трехфазные двигатели:

Трехфазные двигатели оснащены комплектами для защиты двигателя (обозначаются T1-T2 в кабеле питания).

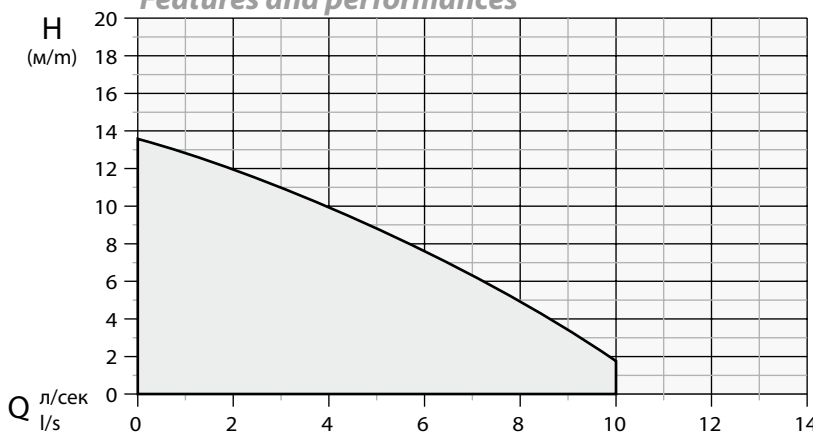
Охлаждение

Охлаждение обеспечивается жидкостью, в которую погружен насос. Корпус двигателя имеет конструкцию, оптимизирующую рассеивание тепла. Допускается максимум 15 пусков с равными интервалами.

Эксплуатационные ограничения

Максимальная температура перекачиваемой жидкости: +40°C в полностью погруженном состоянии. Имеются специальные варианты для перекачивания жидкостей с температурой до +60°C. Максимальная глубина погружения: 20 м
Допустимые значения показателя рН: 6 - 10
Плотность жидкостей: < 1,1 кг/дм³

Характеристики и тех. параметры Features and performances



Мощность	0,6 - 1,5 кВт
Свободный проход	45-50 мм с вихревым рабочим колесом
Выходное отверстие	2" горизонтальное и вертикальное
Количество полюсов	2
Power:	0,6 to 1,5 kW
Free passage:	45-50 mm with Vortex impeller
Delivery:	2" Horizontal and Vertical
N. Poles:	2

Applications

These pumps are suitable for a great variety of sewage applications such as in residential, shopping malls, sports centers and similar.

Main features

The ATEX approved domestic pumps are particularly robust and feature interesting technical solutions.

The explosion proof certificate is ATEX II 2 G Ex d c IIB T4 X.

Pumps are fitted with Vortex impeller providing integral passage of solids, and supplied with a starter box (complete of capacitor, relay and resettable Amps. Protection) and thermal protection (bi-metal type) embed

Electric motor

Single-phase:

All single-phase pumps are supplied with a starter box (complete of capacitor, relay and resettable Amps. Protection) and thermal protection (bi-metal type) embedded in the winding whose conductors (T1 and T2) are integrated in the power cable.

Three-phase:

Three-phase pumps feature thermal protections (bi-metal type) embedded in the winding whose conductors (T1 and T2) are integrated in the power cable.

Heat dissipation

Motor cooling is ensured by the liquid where the pump is submerged. The motor casing have been designed to have an excellent heat dissipation. Maximum 15 starts per hour are allowed.

Limits of use

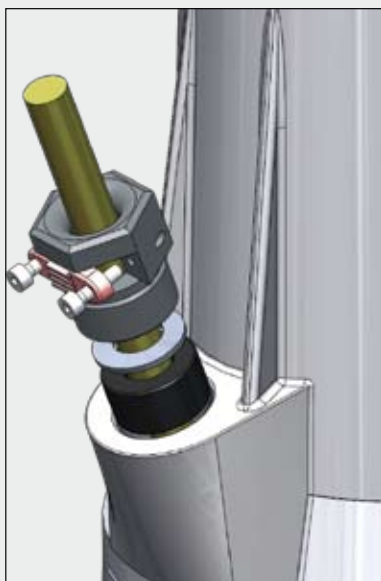
Max. temperature of the liquid: + 40°C with pump completely submerged. (Special versions for liquid up to 60°C are available on demand)

Max. depth of immersion: 20 mt.

Tolerable pH value: from pH 6 to pH 10

Liquid density < 1,1 Kg/dm³

Более подробно *More features*

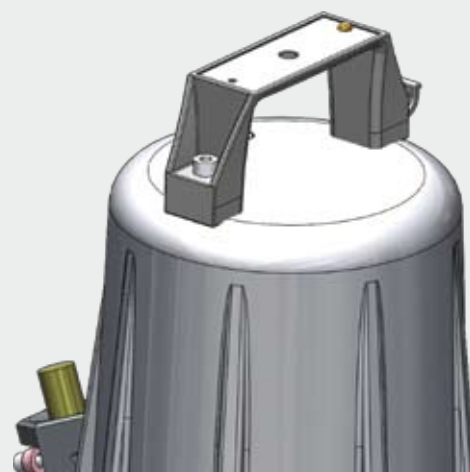


Прижим для кабеля

Прижим для кабеля из нержавеющей стали со шпонкой для предотвращения отрыва.

Cable gland

Cable gland in Stainless Steel fitted with an anti-pull system.



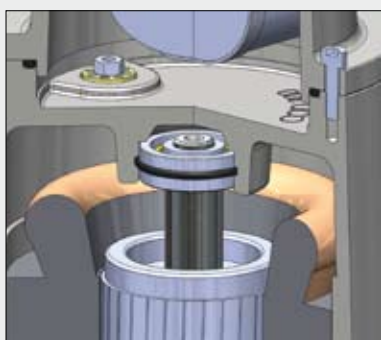
Ручка

Эргономичная ручка из нержавеющей стали.

Handle

Ergonomic handle in Stainless Steel

Простота конструкции *Simple construction*

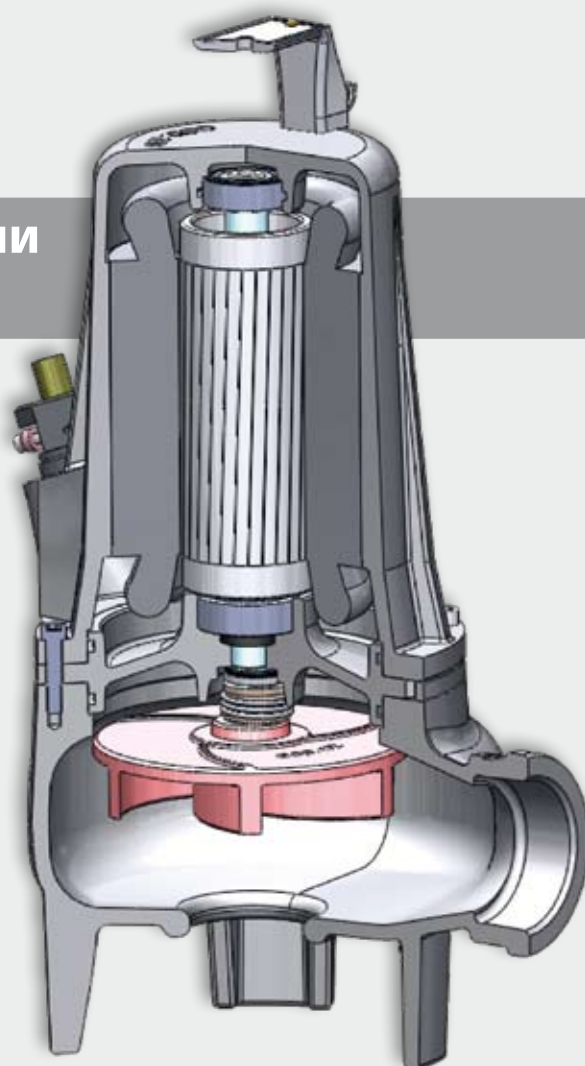


Гнездо уплотнительного кольца

В обоих седлах подшипников имеется паз для уплотнительного кольца, которое выполняет функцию компенсатора. Это решение позволяет полностью устранить вибрацию и соответственно шум.

O-ring seat

Both bearings housing feature a seat for an O-ring which functions as a compensating ring. This solution minimize or eliminates vibration, and ensure a silent running to the pump.



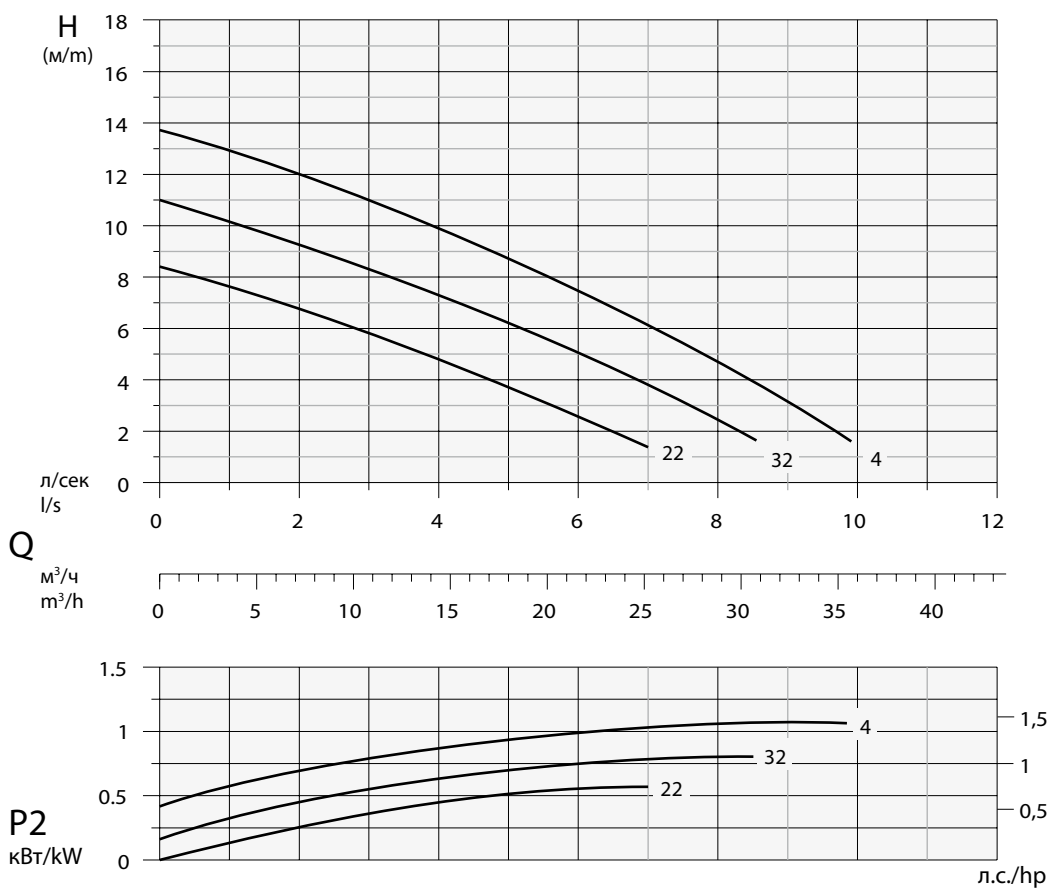
DN G 2" - 2850 об./мин. - 1/min



Рабочее колесо - Impeller
ВИХРЕВОЕ - VORTEX



Свободный проход
Free passage
Ø 50 mm



Технические данные - Specifications

Тип - Type	Q	л/с - l/s	2	3	4	5	6	8	10
		л/мин - l/m	120	180	240	300	360	480	600
		м³/ч - m³/h	7,2	10,8	14,4	18	21,6	28,8	36
COMPATTA-EX 22 M/T	H м/м		6,5	5,8	5	3,5	2,5		
COMPATTA-EX 32 M/T			9,2	8,5	7,5	6,2	5	2,5	
COMPATTA-EX 4 M/T			12	11	10	9	8,5	4,5	2

Тип - Type	Выход Delivery	кВт - kW		Л.с. Hp	Вращ. R.p.m. 1/min	Полюсы Poles	Гц Hz	А		
		P1	P2					монофаз. - 1 ~		трехфаз. 3 ~
								230 В/V	мкФ / µf	
COMPATTA-EX 22 M/T	Dn2 - G 2"	0,82	0,6	0,8	2850	2	50	4,8	20	2,1
COMPATTA-EX 32 M/T		1,1	0,8	1	2850	2	50	6	25	2,4
COMPATTA-EX 4 M/T		1,7	1,5	2	2850	2	50	9	35	4,2

Приложения

Переносной погружной насос универсального назначения. Для перекачки сточных и грязных вод, активного ила, свежего и сброженного ила, смешанных грязных вод.

Двигатель

Асинхронный 2-полюсный двигатель с короткозамкнутым ротором с беличьей клеткой. Изоляция статора: класс F = 155°C. Степень защиты: IP 68

Уплотнения

Уплотнение со стороны двигателя: кольцевое. Уплотнение со стороны рабочего колеса: карбид кремния/оксид алюминия + витон Ø14

Директивы, Стандарты, Допуски

Рабочие кривые по стандарту ISO 9906 уровень 2

II 2 G Ex d c IIB T4 X

Applications

Universal portable submersible electric motor pump. For pumping of raw and waste waters, stirred sludge, raw sludge, rotten sludge, mixed waters.

Motor

Asynchronous electric 2 poles motor with squirrel-cage rotor. Stator Insulation: F = 155°C. Protection class: IP 68

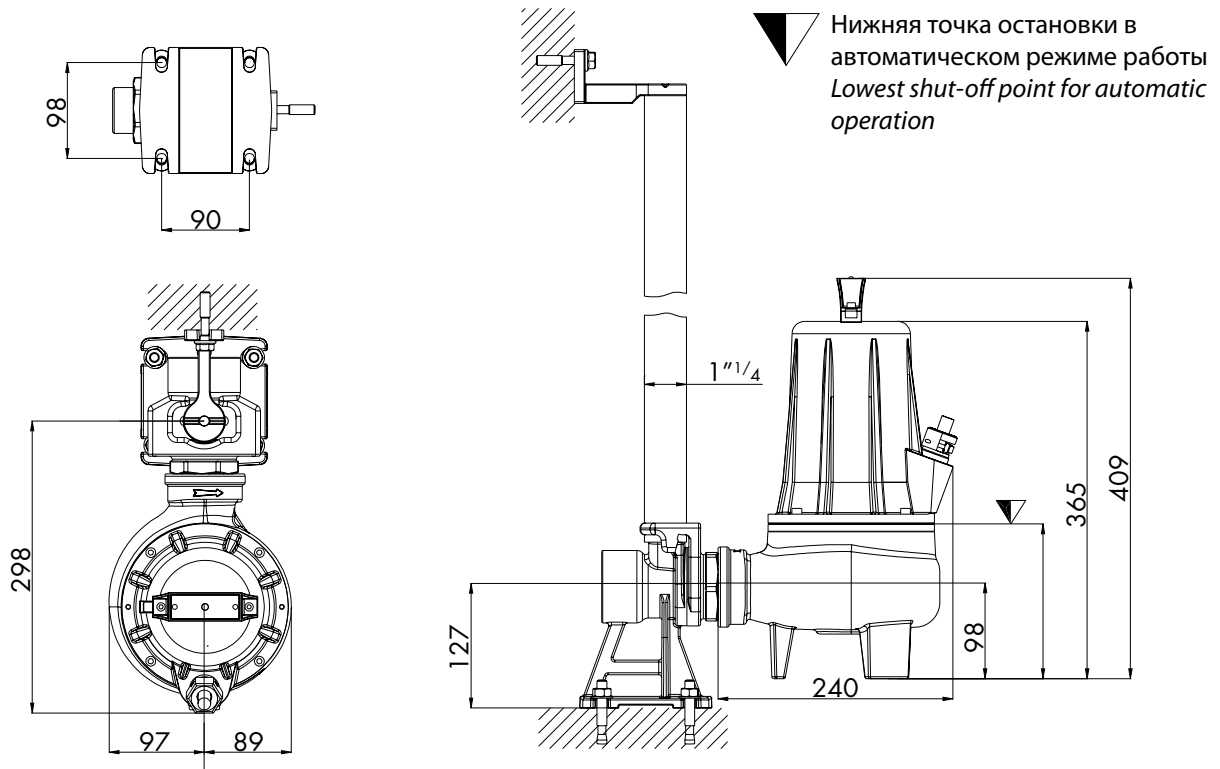
Seals

Seal type applied to the motor side: Lip seal. Seal type applied to the wet end side: Silicon-Carbide/alumine+Viton Ø14

Directives, Norms, Tolerances

Curves as per ISO 9906, Grade 2

II 2 G Ex d c IIB T4 X



Тип - TYPE	DN ₂	DN ₃	КАБЕЛЬ - CABLE		ОПЦИИ - OPTIONAL	УПЛОТНЕНИЯ - SEALS		ПОДШИПНИКИ - BEARINGS		
COMPATTA-EX 22 M/T COMPATTA-EX 32 M/T COMPATTA-EX 4 M/T	G 2"	2"	1 фаза 230 В - 1~230 V	3 фазы 400 В - 3~400 V	M - MT					
			4x1,5+2x0,75 Ø 14 (NSSHÖU-J) Панель управ. Control panel	4x1,5+2x0,75 Ø 14 (NSSHÖU-J) своб. выводы with free terminals	10		ВЕРХН./UPPER	НИЖН./LOWER	ВЕРХН./UPPER	НИЖН./LOWER
					Тип: Easy E3.1 Type: Easy E3.1		SC 15-24-5	MG152/14 G1-E1	6202 2Z	6302 2Z

Спецификация компонентов - Spare parts	Описание Description	Материалы Materials	
	1 Корпус двигателя - Motor casing	Чугун G25 - Cast iron G25	
	2 Промежуточный фланец - Intermediate flange		
	3 Корпус насоса - Pump casing		
	4 Рабочее колесо - Impeller		
	5 Ручка - Handle		Нержавеющая сталь - Stainless steel
	6 Верхний подшипник - Upper ball bearing		Нержавеющая сталь Aisi 420 - Stainless steel Aisi 420
	7 Нижний подшипник - Lower ball bearing		
	8 Статор - Stator		
	9 Ротор - Rotor		Нитрил-резина - Nitrilic rubber
	10 Вал двигателя - Motor shaft		
	11 Шпонка кабельного рижима - Cable gland tab	Упрочненный нейлон - Hard nylon	
	12 Прижим для кабеля - Cable clamp	Нержавеющая сталь Aisi 420 - Stainless steel Aisi 420	
	13 Устройство для прохода кабеля - (Cable) Grommet	Viton	
	14 Уплотнительное кольцо - O' Ring	Нитрил-резина - Nitrilic rubber	
	15 Вал двигателя - Lip seal		
	16 Нижнее мех. уплотнение - Lower mech. seal	Карбид кремния + витон - Silicon carbide + viton	
	17 Кабель питания - Net supply cable	NSSHÖU-J	
	18 Шпонка - Key	Нержавеющая сталь Aisi 304 - Stainless steel Aisi 304	
	Крепежные винты - Bolts	Нержавеющая сталь Aisi 304 - Stainless steel Aisi 304	

Тип - TYPE	X	Y	Z	Кг - Kg
COMPATTA-EX 22 M/T	220	440	260	24
COMPATTA-EX 32 M/T	220	440	260	24,5
COMPATTA-EX 4 M/T	220	440	260	24,5



Компания Dreno Pompe оставляет за собой право изменять приведенные в настоящем каталоге данные без предварительного уведомления.
DRENO POMPE CAN ALTER WITHOUT NOTIFICATIONS THE DATA MENTIONED IN THIS CATALOGUE

Doc_Rev.1
Date_03/03/11

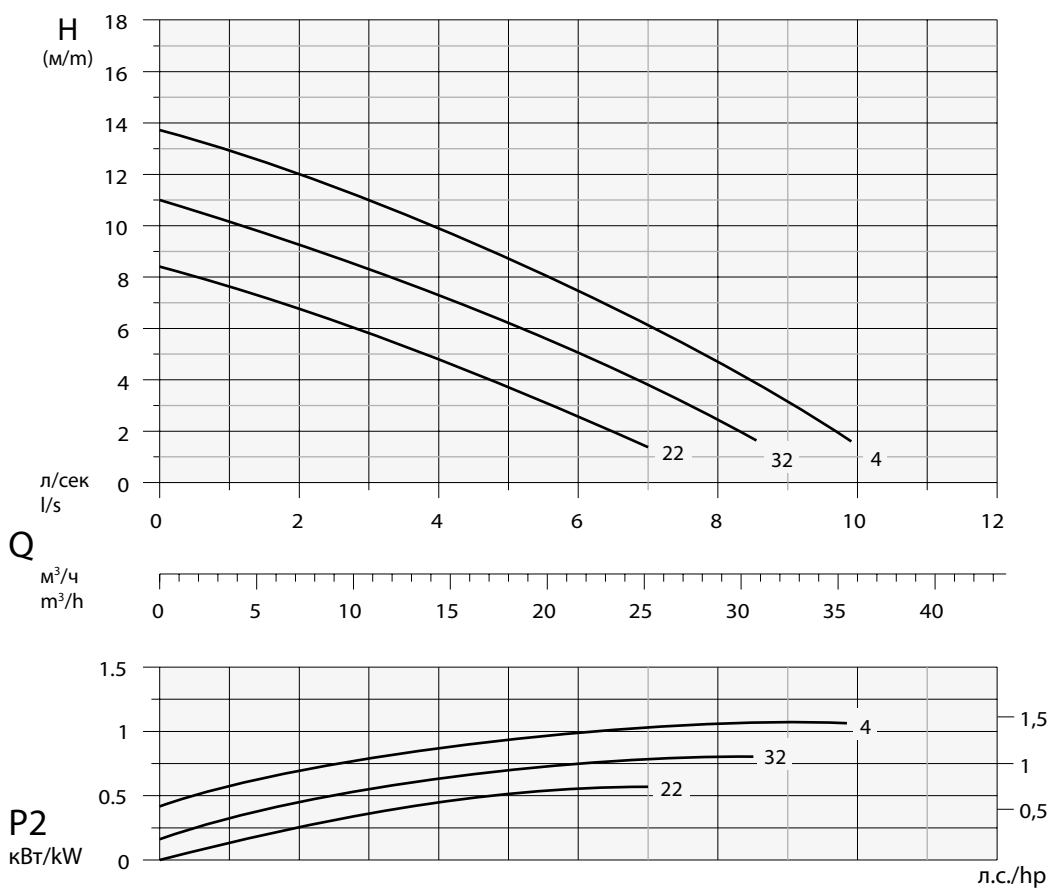


DN G 2" - 2850 об./мин. - 1/min

Рабочее колесо - Impeller
ВИХРЕВОЕ - VORTEX



Свободный проход
Free passage
Ø 45 mm



Технические данные - Specifications

Тип - Type	Q	л/с - l/s	2	3	4	5	6	8	10
		л/мин - l/m	120	180	240	300	360	480	600
		м³/ч - m³/h	7,2	10,8	14,4	18	21,6	28,8	36
ALPHA V-EX 22 M/T	H м/м		6,5	5,8	5	3,5	2,5		
ALPHA V-EX 32 M/T			9,2	8,5	7,5	6,2	5	2,5	
ALPHA V-EX 4 M/T			12	11	10	9	8,5	4,5	2

Тип - Type	Выход Delivery	кВт - kW		Л.с. Hp	Вращ. R.p.m. 1/min	Полюсы Poles	Гц Hz	А		
		P1	P2					монофаз. - 1 ~		трехфаз. 3 ~
								230 В/В	мкФ / µf	
ALPHA V-EX 22 M/T	Dn2 - G 2"	0,82	0,6	0,8	2850	2	50	4,8	20	2,1
ALPHA V-EX 32 M/T		1,1	0,8	1	2850	2	50	6	25	2,4
ALPHA V-EX 4 M/T		1,7	1,5	2	2850	2	50	9	35	4,2

Приложения

Переносной погружной насос универсального назначения. Для перекачки сточных и грязных вод, активного ила, свежего и сброженного ила, смешанных грязных вод.

Двигатель

Асинхронный 2-полюсный двигатель с короткозамкнутым ротором с беличьей клеткой. Изоляция статора: класс F = 155°C. Степень защиты: IP 68

Уплотнения

Уплотнение со стороны двигателя: манжетное уплотнение. Уплотнение со стороны рабочего колеса: карбид кремния + витон Ø14

Директивы, Стандарты, Допуски

Рабочие кривые по стандарту ISO 9906 уровень 2

II 2 G Ex d c IIB T4 X

Applications

Universal portable submersible electric motor pump. For pumping of raw and waste waters, stirred sludge, raw sludge, rotten sludge, mixed waters.

Motor

Asynchronous electric 2 poles motor with squirrel-cage rotor. Stator Insulation: F = 155°C. Protection class: IP 68

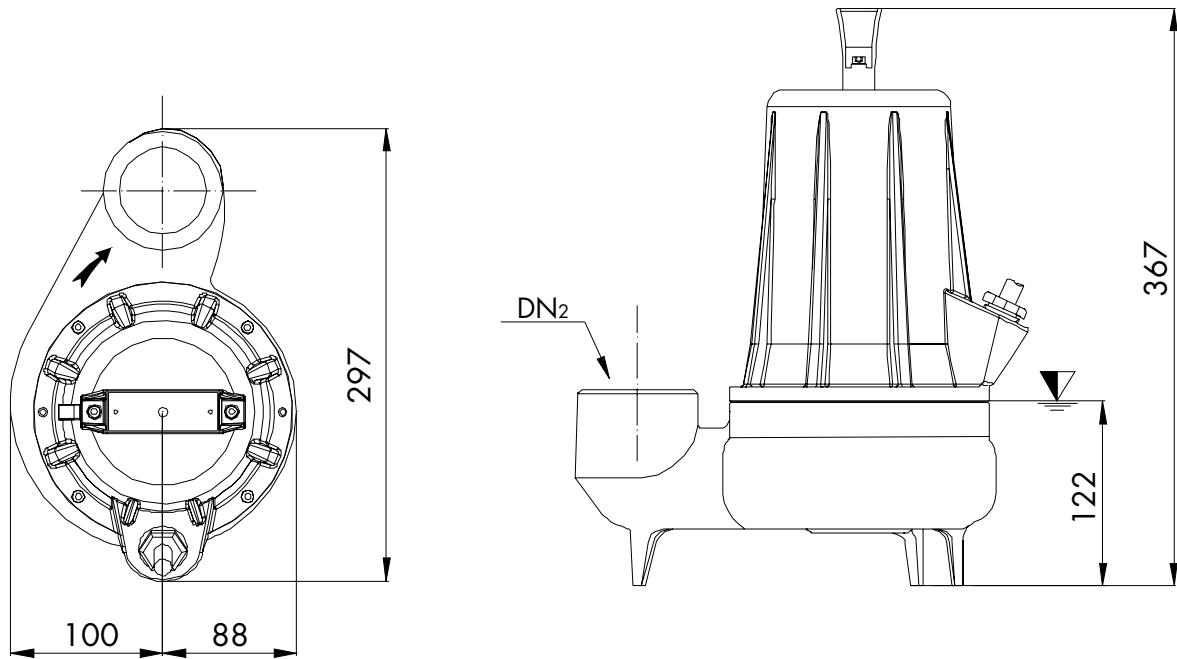
Seals

Seal type applied to the motor side: Lip seal. Seal type applied to the wet end side: Silicon-Carbide/alumina+Viton Ø14

Directives, Norms, Tolerances

Curves as per ISO 9906, Grade 2

II 2 G Ex d c IIB T4 X



▼ Нижняя точка остановки в автоматическом режиме работы
 Lowest shut-off point for automatic operation

Тип - TYPE	DN ₂	DN ₃	КАБЕЛЬ - CABLE			ОПЦИИ - OPTIONAL	УПЛОТНЕНИЯ - SEALS		ПОДШИПНИКИ - BEARINGS	
			1 фаза 230 В - 1~230 V	3 фазы 400 В - 3~400 V	М - МТ		ВЕРХН./UPPER	НИЖН./LOWER	ВЕРХН./UPPER	НИЖН./LOWER
ALPHA V-EX 22 М/Т ALPHA V-EX 32 М/Т ALPHA V-EX 4 М/Т	G 2"	—	4x1,5+2x0,75 Ø 14 (NSSHÖU-J) Панель управ. Control panel	4x1,5+2x0,75 Ø 14 (NSSHÖU-J) своб. выводы with free terminals	10	—				
							SC 15-24-5	MG1S2/14 G1-E1	6202 2Z	6203 2Z

Спецификация компонентов - Spare parts	Описание Description	Материалы Materials
	1 Корпус двигателя - Motor casing	Чугун G25 - Cast iron G25
	2 Промежуточный фланец - Intermediate flange	
	3 Корпус насоса - Pump casing	
	4 Рабочее колесо - Impeller	Нержавеющая сталь - Stainless steel
	5 Ручка - Handle	
	6 Верхний подшипник - Upper ball bearing	Нержавеющая сталь Aisi 420 - Stainless steel Aisi 420
	7 Нижний подшипник - Lower ball bearing	
	8 Статор - Stator	Упрочненный нейлон - Hard nylon
	9 Ротор - Rotor	
	10 Вал двигателя - Motor shaft	Нержавеющая сталь Aisi 420 - Stainless steel Aisi 420
	11 Шпонка кабельного рижима - Cable gland tab	
	12 Прижим для кабеля - Cable clamp	Нержавеющая сталь Aisi 420 - Stainless steel Aisi 420
	13 Устройство для прохода кабеля - (Cable) Grommet	
	14 Уплотнительное кольцо - O' Ring	Нитрил-резина - Nitrilic rubber
	15 Вал двигателя - Lip seal	Карбид кремния + витон - Silicon carbide + viton
	16 Нижнее мех. уплотнение - Lower mech. seal	
	17 Кабель питания - Net supply cable	NSSHÖU-J
	18 Шпонка - Key	Нержавеющая сталь Aisi 304 - Stainless steel Aisi 304
	Крепежные винты - Bolts	Нержавеющая сталь Aisi 304 - Stainless steel Aisi 304

Тип - TYPE	X	Y	Z	Кг - Kg
ALPHA V-EX 22 М/Т	230	450	270	24
ALPHA V-EX 32 М/Т	230	450	270	24,5
ALPHA V-EX 4 М/Т	230	450	270	24,5



Компания Dreno Pompe оставляет за собой право изменять приведенные в настоящем каталоге данные без предварительного уведомления.

DRENO POMPE CAN ALTER WITHOUT NOTIFICATIONS THE DATA MENTIONED IN THIS CATALOGUE

Doc_Rev.0
 Date_03/03/12